

产品选型 / 技术手册

GDSON60X 系列超声波液位计



GDSON60系列超声波液位计

- GDSON601超声波液位计 (0-5米)
- GDSON602超声波液位计 (0-10米)
- GDSON603超声波液位计 (0-15米)

GDSON630系列分体超声波液位计

- GDSON631分体超声波液位计 (0-5米)
- GDSON632分体超声波液位计 (0-10米)
- GDSON633分体超声波液位计 (0-15米)
- GDSON635超声波液位差计 (0-15米)
- GDSON636超声波界面仪 (0-10米)

GUIDE向导
Process Management

液位、料位测控专家

北京向导科技有限公司
Wizard Technology Co.,Ltd,Beijing

向导科技超声波液位计

产品目录

一. 测量原理	1
二. 仪表概况	2
三. 安装要求	3
四. 电气连接	7
五. 仪表调试	8
六. 技术参数	10
七. 结构尺寸	11
八. 选型指南	12

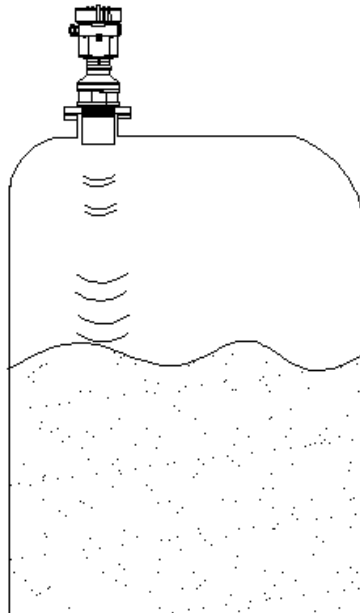
GDSON600 超声波物位计

一、测量原理

原理

超声波物位计的工作原理是由换能器（探头）发出脉冲超声波遇到被测介质表面被反射回来，部分反射回波被同一换能器接收，转换成电信号。脉冲超声波以声波速度传播，从发射到接收到脉冲超声波所需时间间隔与换能器到被测介质表面的距离成正比。此距离值 C 与声速 S 和传输时间 T 之间的关系可以用公式表示： $C = S \times T/2$ 。

由于发射的脉冲超声波有一定的宽度，使得距离换能器较近的小段区域内的反射波与发射波重叠，无法识别，不能测量其距离值。这个区域称为测量盲区。盲区的大小与超声波的测量距离有关。



特点

由于采用了先进的微处理器和独特的 GUIDEST EchoDiscovery 回波处理技术，超声波液位计可以适应于各种复杂工况。

“虚假回波学习”功能使得仪表在多个虚假回波的工况下，可正确地确认真实回波，获得准确的测量结果，换能器内置温度传感器，可实现测量值的温度补偿。

超声波换能器采用最佳声学匹配之专利技术，使其发射功率能更有效的辐射出去，提高信号强度，从而实现准确测量。

二、仪表概况

		
型号	GDSON601	GDSON602
应用:	各类工业领域的液位测量 特别是水处理工业	各类工业领域的液位测量 特别是水处理工业
测量范围:	液体: 0.25-5m	液体: 0.4-10m
过程连接:	M66×3、G2A、法兰	M66×3、G2A、法兰
换能器外壳材料:	PVC、PP、PTFE	PVC、PP、PTFE
过程温度:	-40℃.....80℃	-40℃.....80℃
过程压力:	-0.2.....5bar	-0.2.....5bar
信号输出:	两线制/四线制 4.....20mA/HART	两线制/四线制 4.....20mA/HART
		
型号	GDSON603	GDSON630
应用:	各类工业领域液位和固体测量	分体式, 各类液位和固体测量
测量范围:	液体: 0.5-15m, 固体: 0.5-8 m	液体: 0.5-40m, 固体: 0.5-20 m
过程连接:	M66×3、法兰	M66×3、法兰
换能器外壳材料:	PVC、PP、PTFE	PVC、PP、PTFE
过程温度:	-40℃.....80℃	-40℃.....80℃
过程压力:	-0.2.....5bar	-0.2.....5bar
信号输出	两线制/四线制 4.....20mA/HART	两线制/四线制 4.....20mA/HART

三、安装要求

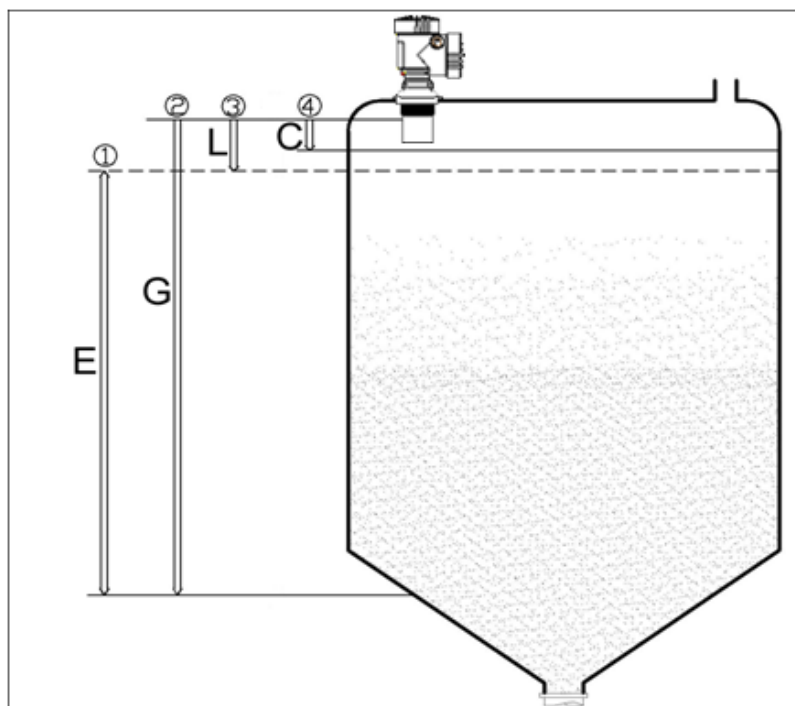
基本要求

换能器发射脉冲超声波时，都有一定的发射开角。从换能器下沿到被测介质表面之间，超声波波束所辐射的区域内，可能有障碍物，因此安装时应尽可能避开罐内设施，如：人梯、限位开关、加热设备、支架等。如果有障碍物干扰情况下，安装时需要进行“虚假回波存储”。另外须注意超声波波束不得与加料料流相交。

安装仪表时还要注意：最高料位不得进入测量盲区；仪表距罐壁必须保持一定的距离；仪表的安装尽可能使换能器的发射方向与液面垂直。安装在防爆区域内的仪表必须遵守国家防爆危险区的安装规定。本安型的外壳采用铝壳。本安型仪表可安装在有防爆要求的场合，仪表必须接地。

图示说明

测量的基准是探头的下边沿。



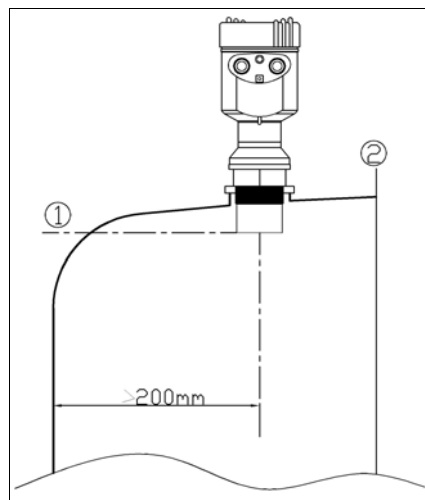
①当前物位 E ②安装高度 G ③空气距离 L ④盲区 C

注：使用超声波物位计时，务必保证最高料位不能进入测量盲区。

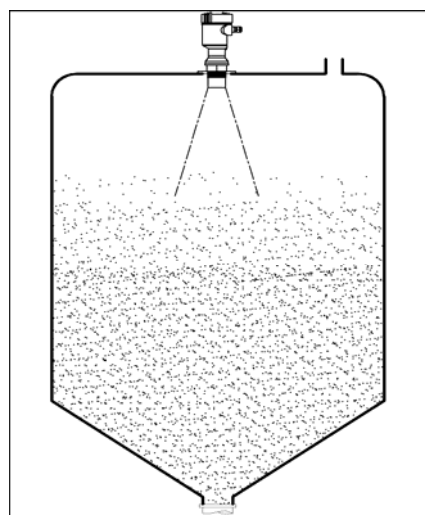
安装位置

在安装超声波物位计的时候，注意仪表和容器壁至少保持 200mm 的距离。

- ①、基准面
- ②、容器中央或对称轴

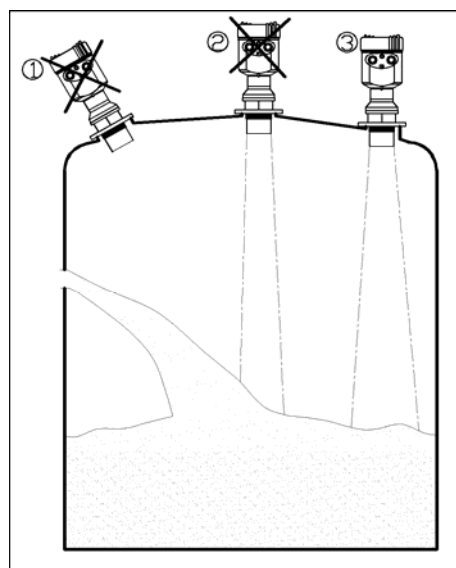


对于锥形容器，且为平面罐顶，仪表的最佳安装位置是容器顶部中央，这样可以保证测量到容器底部。

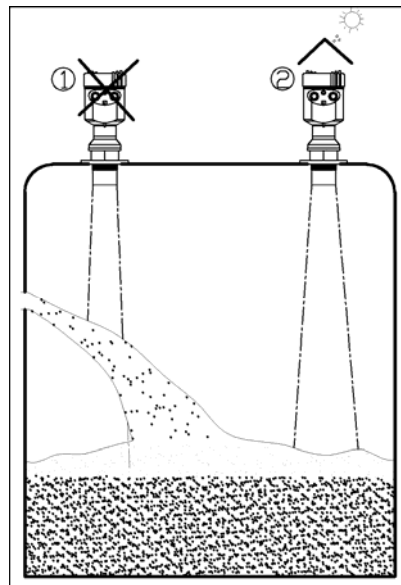


常见安装位置的正误

- ①、错误：换能器应与被测介质表面垂直。
- ②、错误：仪表被安装在拱形或圆形罐顶，会造成多次反射回波，在安装时应尽可能避免安装在容器中央。
- ③、正确

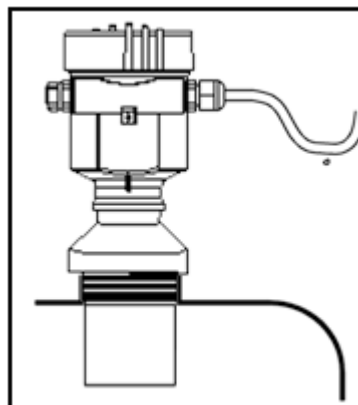


- ①、错误：不要将仪表安装于入料料流的上方，以保证测量的是介质表面而不是入料料流。
- ②、正确 注意：室外安装时应采取遮阳、防雨措施。



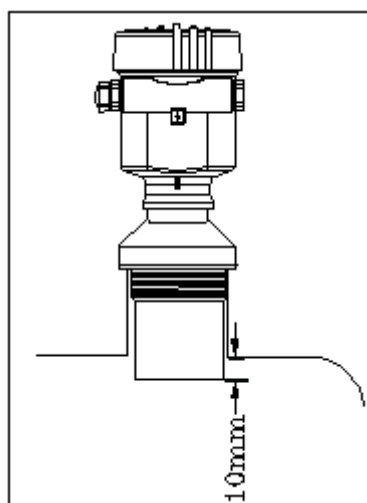
防潮

对于安装在室外或潮湿室内及制冷或加热的罐上的仪表，为了防潮，应拧紧电缆密封圈，而且要在进线口处使电缆向下弯曲。如图示：



容器接管

容器接管的长度：必须保证探头伸入容器内部接管至少 10mm。



搅拌

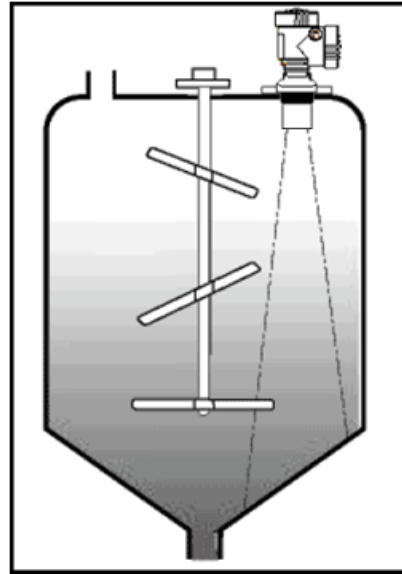
当罐中有搅拌时，仪表安装尽量远离搅拌器。安装后要在搅拌状态下进行“虚假回波存储”，以消除搅拌叶片所产生的虚假回波影响。若由于搅拌产生泡沫或翻起波浪，则应使用导波管安装方式。

泡沫

由于入料、搅拌或容器内其他过程处理，会在某些液体介质表面形成泡沫，衰减发射信号。如果泡沫造成测量误差，应将传感器安装在导波管内，或使用雷达液位计。导波雷达液位计的测量不受泡沫的影响，是这种应用的最佳选择。

气流

如果容器内有很强的气流，例如：室外安装，而且风很大，或容器内有空气涡流，您应该将传感器安装在导波管内，或使用雷达液位计或导波雷达液位计。



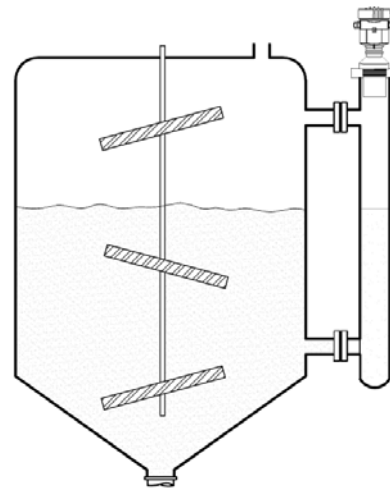
导波管安装

使用导波管安装（导波管或旁通管），可以避免容器内障碍物、泡沫和空气涡流对测量的影响。

如果导波管上部没有导通容器，需要开通气孔，通空气孔直径 5.....10mm

如果 GDSON60X 安装在导波管内，导波管的直径只要大于换能器（探头）的外径即可（具体数据见：结构尺寸）。在连接导波管的时候，必须防止大的裂缝和焊缝。

注：测量粘附性介质的时候，不能使用导波管安装。



四、电气连接

供电电压

4...20mA/HART(二线制)

24VDC 供电, 电源供电和电流信号共用一根两芯线缆。具体供电电压范围参见技术数据。对于本安型须在供电电源与仪表之间加一个安全栅。

4...20mA/HART(四线制)

电源 220VAC 供电, 电源和电流信号分部用两芯线缆。具体供电电压范围参见技术数据。对于本安型须在供电电源与仪表之间加一个安全栅。

连接电缆的安装

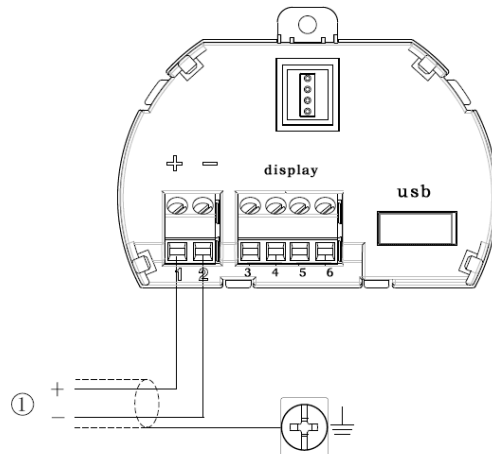
供电电缆可使用普通两芯电缆, 电缆外径应为 5...9mm, 以确保电缆入口的密封。如果存在电磁干扰, 建议使用屏蔽电缆。

屏蔽电缆两端均应接地。屏蔽必须直接连接内部接地端子。外壳上的外部接地端子必须连接地。

如果有接地电流, 屏蔽电缆远离仪表一侧的屏蔽端必须通过一个陶瓷电容 (比如: 1 μ F 1500V) 接地, 以抑制低频接地电流, 同时仍可以防止高频干扰信号。

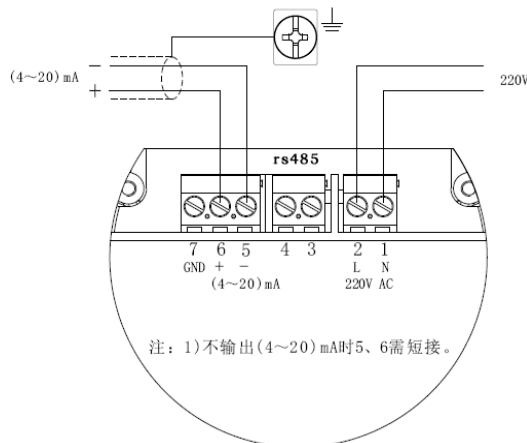
二线制仪表接线方式

取下壳体上盖, 逆时针旋转显示调整模块, 看到如图所示接线端子 ①,

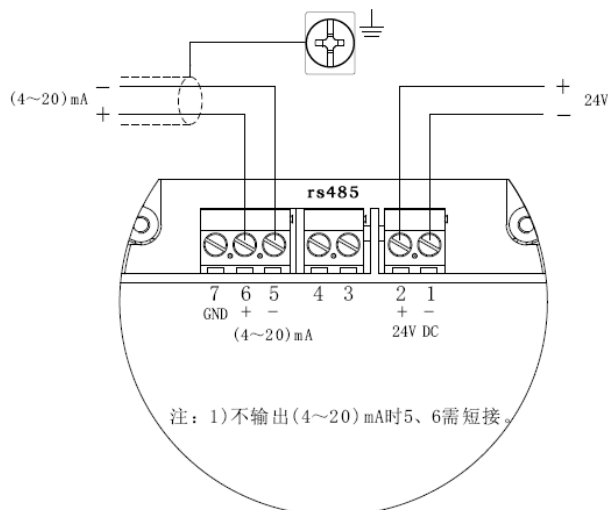


四线制仪表 (双腔仪表 22VAC 或 24VDC)

取下壳体侧盖, 向下拉下塑料板, 看到如图所示接线端子 ①。



双腔仪表 220VAC 供电接线图



双腔仪表 24VDC 供电接线

图为四线制仪表接线，打开仪表侧面腔体即可看到如图显示的接线端子，其中要求总线输出的仪表 3、4 标示端子为 RS485 输出。

五、仪表调试

【➡】移位键

【⬆】置数键

【SET】确认键

- 1、循环按移位键要可以查看代码信息
 - L 空高距离
 - G 或E (G 安装高度；E 当前物位)
 - D 仪表量程
 - C 盲区
 - P 应该输出的电流值
 - U 电流跟踪
 - A 工厂模式 (必须为0.000)



2、菜单的使用

按住SET 键数秒，出现-XXXX-界面，输入-0000-再按SET 键就可以进入菜单循环，退出也是按住SET 键数秒即可（使用按键，其中某一位闪烁，使数字改为你所需要的数字）

（出厂默认设安装高度测物位，电流等待跟踪）

01、设置物位（即基准设定）

A、当 04 设置为 0.000 时，请设安装高度数字(可模拟设置)

（当前 H 显示值等于安装高度值减去空高距离值）

B、当 04 设置为 1.000 时，请设物位实际高度数值（必须现场设置）

（当前 H 显示值等于您需要的实际物料高度值）

由于探头的离散性和安装高度难估计性，要求高精度测量时，建议设当前物位

02、量程（电流输出与其成正比）

03、液位切除（一般用在测流量上，0.003）

04、模式代码设置（0.000 代表安装高度模式；1.000 代表当前物位模式）

05、测量模式（0.000 代表测物位；1.000 代表测空高距离，距离测量不需设定）

06、电流跟踪模式（0.000 代表异常跟踪；1.000 代表持续等待跟踪）

（异常跟踪表示时刻刷新；等待跟踪表示测到目标时刻刷新，没测到保持当前等待数刻）

07、变化率（每接收一次变化量，建议 2.000）

08、工厂模式（必须 0.000）

21、第一组（可编程）上限控制 22、第一组（可编程）下限控制

23、第二组（可编程）上限控制 24、第二组（可编程）下限控制

25、第三组（可编程）上限控制 26、第三组（可编程）下限控制

27、上限声音报警(可编程) 28、下限声音报警（可编程）

（当仪表报警声时，按任何键消除报警声）

29、控制回差（防止继电器频繁抖动，建议采用 0.050）

30、背光（0.000 背光时延时关闭；1.000 背光常亮）

31、仪表号（通讯连网用）

32、波特率 1→1200, N, 8, 1。 2→2400, N, 8, 1。

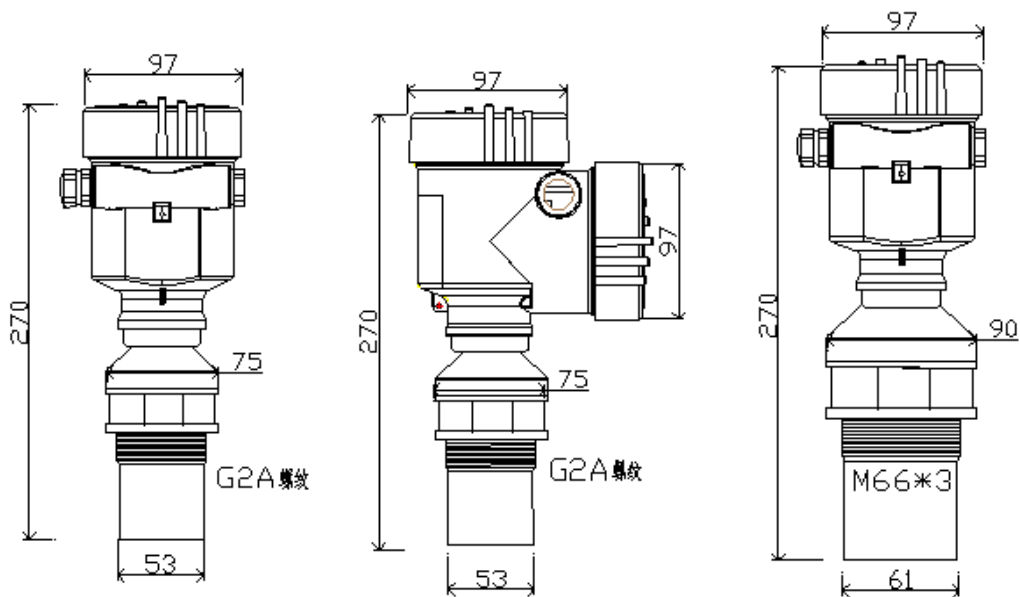
3→4800, N, 8, 1。 4→9600, N, 8, 1

六、技术参数

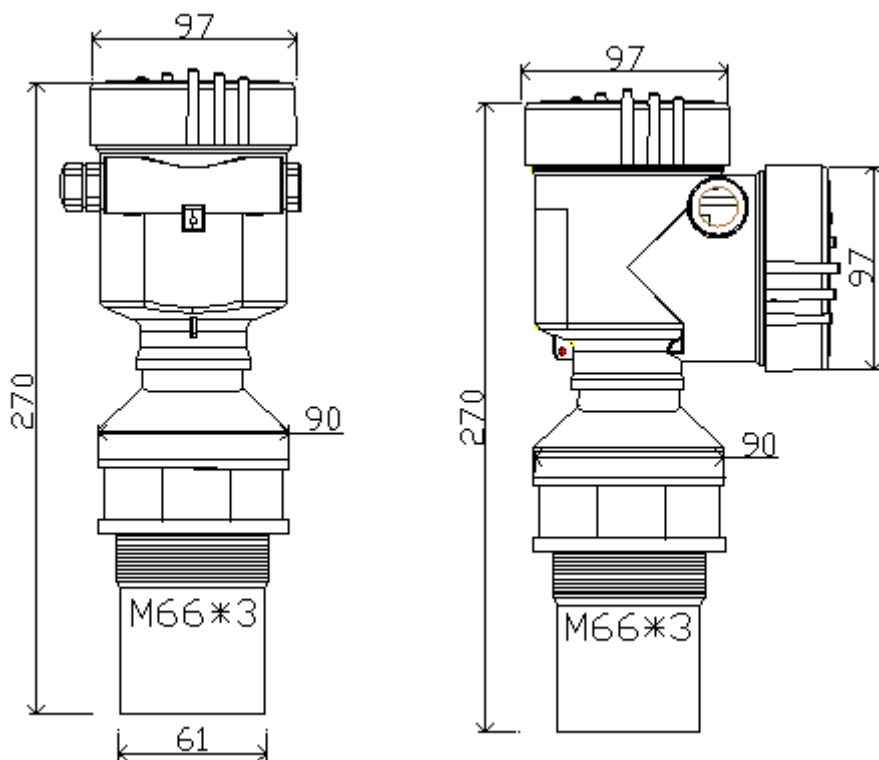
GDSON601/602/603 材料		
GDSON630	-过程连接 GDSON601	螺纹 M66×3、G2A
	-过程连接 GDSON602 /603	螺纹 M66×3, G2A\法兰
	-过程连接 GDSON630 分体	法兰、龙门框
	-换能器	PVC、PP、PTFE
重量	-GDSON601、602、603	4.5kg
	- GDSON630 分体	6.2 kg
供电电压	非防爆	20...36VDC
	-本安防爆	20...30VDC
	-四线制	220VAC±10%
	功耗	max.22.5mA
允许波纹	—<100Hz	U _{ss} <1V
	—<100Hz...100KHz	U _{ss} <10mV
输出参数	输出信号	4...20mA/HART
	分辨率	1.6 μ A
	故障信号	电流输出不变(20.5mA; 3.8mA)
	两线制负载电阻	最大 500 欧姆
	积分时间	0...20 秒, 可调
盲区	-GDSON601	0.25m
	-GDSON602	0.4m
	-GDSON603	0.5m
	-GDSON630	0.6m
最大量程(液体)	-GDSON601	5m
	-GDSON602	10m
	-GDSON603	15m
	-GDSON630	20m,40m
超声波频率	-GDSON601	46KHz
	-GDSON602	35KHz
	-GDSON602	35KHz
	测量间隔	>2 秒 (取决参数设置)
	调整时间	>3 秒(取决参数设置)
发射角	-GDSON601 和 602	5.5°
	-GDSON603	3°
	显示分辨率	1mm
	精度	0.2%-0.5% (满量程)
	工作存储及运输温度	-40...+70°C
	过程温度(探头部分的温度)	-40...+70°C
	-相对湿度	<95%
	-压力	0.5Mpa
	-耐振	机械震 10m/s,(10...150Hz)
电缆参数	电缆入口/插头	2 个 M20×1.5 电缆入口
	(电缆直径 5...9mm), 1 个盲堵 M20×1.5	
	弹簧接线端子	用于导线横截面 2.5(mm) ²

七、结构尺寸（单位：mm）

材质：铝+PVC



GDSON601/602/603/630



GDSON603/630

八、选型指南

GDSON601 超声波液位计

防爆

P 标准型（非防爆）

I 本安型（Ex.ia.IIB T6）

换能器材料/过程温度/防护等级

A PVC/PP-40...80℃/IP66

B PTFE/-40...80℃/IP67

过程连接

GP 螺纹 M66×3

FB DN50 PN10 法兰

FC DN80 PN10 法兰

FD DN100 PN10 法兰

FE DN150 PN10 法兰

电子组件

A 4...20mA/24VDC 两线制

B 4...20mA/24VDC 四线制

H 4...20mA/HART 24VDC 两线制

V 4...20mA/220VAC 四线制

外壳/防护等级

S 塑料/IP66

A 铝/IP66

电缆进线

M M20×1.5

N 1/2 NPT

现场显示/编辑

A 带

X 不带

注：本安型电子组件只选“A、B、C”，外壳选“A”。

GDSON602 超声波液位计

防爆

P 标准型（非防爆）

I 本安型（Ex.ia.IIB T6）

换能器材料/过程温度/防护等级

A PVC/PP-40...80℃/IP66

B PTFE/-40...80℃/IP67

过程连接

GP 螺纹 M66×3

FB DN50 PN10 法兰

FC DN80 PN10 法兰

FD DN100 PN10 法兰

FE DN150 PN10 法兰

电子组件

A 4...20mA/24VDC 两线制

B 4...20mA/24VDC 四线制

H 4...20mA/HART 24VDC 两线制

V 4...20mA/220VAC 四线制

外壳/防护等级

S 塑料/IP66

A 铝/IP66

电缆进线

M M20×1.5

N 1/2NPT

现场显示/编辑

A 带

X 不带

注：本安型电子组件只选“A、B、C”，外壳选“A”。

GDSON603 超声波物位计

防爆

P 标准型（非防爆）

I 本安型（Ex.ia.IIB T6）

换能器材料/过程温度/防护等级

A PVC/PP-40...80℃/IP66

B PTFE/-40...80℃/IP67

过程连接

GP 螺纹 M66×3

FB DN50 PN10 法兰

FC DN80 PN10 法兰

FD DN100 PN10 法兰

FE DN150 PN10 法兰

电子组件

A 4...20mA/24VDC 两线制

B 4...20mA/24VDC 四线制

H 4...20mA/HART 24VDC 两线制

V 4...20mA/220VAC 四线制

外壳/防护等级

S 塑料/IP66

A 铝/IP66

电缆进线

M M20×1.5

N 1/2NPT

现场显示/编辑

A 带

X 不带

注：本安型电子组件只选“A、B、C”，外壳选“A”。

GDSON630 分体式超声波物位计
GDSON635 超声波液位差计
GDSON636 超声波界面仪（污泥界面仪）

防爆

P 标准型（非防爆）

I 本安型（Ex.ia.IIB T6）

换能器材料/过程温度/防护等级

A PVC/PP-40...80℃/IP66

B PTFE/-40...80℃/IP67

换能器测量范围

5 5米

10 10米

15 15米

20 20米

30 30米

40 40米

过程连接

GP 螺纹 M66×3

FD DN100 PN10 法兰 不锈钢

FE DN150 PN10 法兰 不锈钢

FW 万向节带法兰

FL 龙门框，不锈钢

FS 缩紧法兰 DN80-150 不锈钢

电子组件

A 4...20mA/24V DC 两线制

B 4...20mA/24V DC 两线制

D 4...20mA/220VAC 四线制

外壳/防护等级

S 塑料/IP66

A 铝/IP66

电缆进线

M M20×1.5

N 1/2NPT

现场显示/编辑

A 带

X 不带

注：本安型电子组件只选“A、B、C”，外壳选“A”。